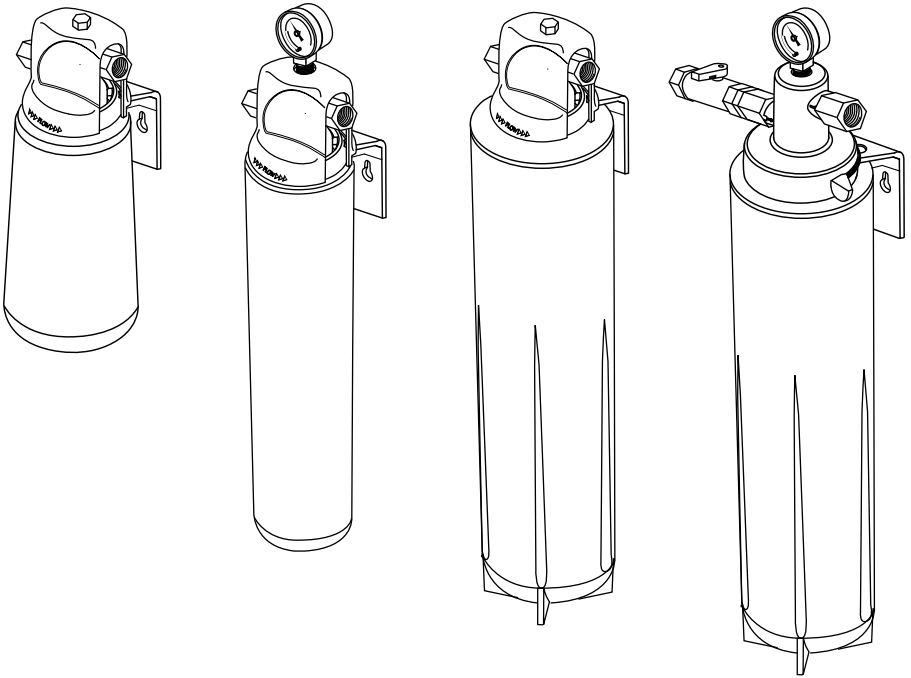


3M™ Water Filtration Products

Installation Manual *for* Single Cartridge Systems



for all SGP, ESP, BREW, BEV, ICE

High Flow Series Water Filtration Systems

Note: Installer - Please leave with owner/operator.

3M

TABLE OF CONTENTS

SAFETY INFORMATION.....	pages 2-10
INSTALLATION.....	pages 11-19
PARTS IDENTIFICATION LIST.....	pages 20-21
LIMITED WARRANTY.....	pages 22-25

ÍNDICE DE CONTENIDOS

INFORMACIÓN DE SEGURIDAD.....	páginas 2-10
INSTALACIÓN.....	páginas 11-19
LISTA DE IDENTIFICACIÓN DE PARTES.....	páginas 20-21
LIMITADO GARANTÍA.....	páginas 22-25

TABLE DES MATIÈRES

CONSIGNES DE SÉCURITÉ.....	pages 2-10
INSTALLATION.....	pages 11-19
NOMENCLATURE DES PIÈCES.....	pages 20-21
LIMITÉ GARANTIE.....	pages 22-25

INHALTSVERZEICHNIS

SICHERHEITSINFORMATIONEN.....	Seiten 2-10
INSTALLATION.....	Seiten 11-19
TEILEKENNZEICHNUNGLISTE.....	Seiten 20-21
BEPERKT GARANTIE.....	Seiten 22-25

INHOUDSTABEL

VEILIGHEIDSINFORMATIE.....	pagina's 2-10
INSTALLATIE.....	pagina's 11-19
ONDERDELENIDENTIFICATIELIJST.....	pagina's 20-21
BEGRENZT GARANTIE.....	pagina's 22-25

INDICE

INFORMAZIONI DI SICUREZZA.....	pagina 2-10
INSTALLAZIONE.....	pagina 11-19
ELENCO DI IDENTIFICAZIONE DELLE PARTI.....	pagina 20-21
LIMITATO GARANZIA.....	pagina 22-25

目录

安全信息.....	页 2-10
安装.....	页 11-19
部件标识列表.....	页 20-21
有限保证.....	页 22-25

目次

安全情報.....	ページ 2-10
設置.....	ページ 11-19
同梱部品リスト.....	ページ 20-21
限られた保証.....	ページ 22-25

SAFETY INFORMATION

Read, understand, and follow all safety information contained in these instructions prior to installation and use of the High flow series water filtration system. Retain these instructions for future reference.

Intended use:

The High Flow series water filtration system is intended for use in filtering potable water in commercial applications and has not been evaluated for other uses. The system is typically installed at the point of use and must be installed as specified in these installation instructions by a qualified professional.

EXPLANATION OF SIGNAL WORD CONSEQUENCES

⚠ WARNING: Indicates a potentially hazardous situation, which, if not avoided, could result in death or serious injury and/or property damage.

CAUTION: Indicates a potentially hazardous situation which, if not avoided, may result in minor or moderate injury and/or property damage.

⚠ WARNING:

To reduce the risk associated with choking:

- Do not allow children under 3 years of age to have access to small parts during the installation of this product.

To reduce the risk associated with the ingestion of contaminants:

- Do not use with water that is microbiologically unsafe or of unknown quality without adequate disinfection before or after the system. Systems certified for cyst reduction may be used on disinfected water that may contain filterable cysts. EPA Establishment #10350-MN-007 and/or # 070595-CT-001.

To reduce the risk associated with hazardous voltage due to an installer drilling through existing electric wiring or water pipes in the area of installation:

- Do not install near electric wiring or piping which may be in path of a drilling tool when selecting the position to mount the system bracket.

To reduce the risk of physical injury:

- Depressurize system as shown in manual prior to cartridge removal.

To reduce the risk associated with hazardous voltage:

- If the home electrical system requires use of the cold water system as an electrical safety ground, a jumper must be used to ensure a sufficient ground connection across the system installation piping — refer installation to qualified personnel.

CAUTION:

To reduce the risk associated with property damage due to water leakage:

- **Read and follow** Use Instructions before installation and use of this system.
- Installation and use **MUST** comply with all state and local plumbing codes.
- Protect from freezing, remove filter cartridge when temperatures are expected to drop below 40° F (4.4° C).
- **Do not** install systems in areas where ambient temperatures may go above 110° F (43.3° C).
- **Do not** install if water pressure exceeds 125 psi (862 kPa). If your water pressure exceeds 80 psi (552 kPa), you must install a pressure limiting valve. Contact a plumbing professional if you are uncertain how to check your water pressure.
- **Do not** install where water hammer conditions may occur. If water hammer conditions exist you must install a water hammer arrester. Contact a plumbing professional if you are uncertain how to check for this condition.
- Where a backflow prevention device is installed on a water system, a device for controlling pressure due to thermal expansion must be installed.
- **Do not** use a torch or other high temperature sources near system, cartridges, plastic fittings or plastic plumbing.
- On plastic fittings, never use pipe sealant or pipe dope. Use PTFE thread tape only, pipe dope properties may deteriorate plastic.
- **Do not** install in direct sunlight or outdoors.
- **Do not** install near water pipes which will be in path of a drilling tool when selecting the position to mount the bracket.
- Mount system in such a position as to prevent it from being struck by other items used in the area of installation.
- Ensure that the location and fasteners will support the weight of the system when installed and full of water.
- Ensure all tubing and fittings are secure and free of leaks.
- The disposable filter cartridge **MUST** be replaced every 12 months, at the rated capacity or sooner if a noticeable reduction in flow rate occurs.

INFORMACIÓN DE SEGURIDAD

Lea, comprenda y respete toda la información de seguridad incluida en estas instrucciones antes

de instalar y utilizar el sistema de filtración de agua de la serie de alto flujo. Conserve estas instrucciones para futura referencia.

El sistema de filtración de agua de la serie de alto flujo está previsto para filtrar agua potable en aplicaciones comerciales y no se ha evaluado para otros usos. Normalmente, un profesional calificado debe instalar el sistema en el lugar de uso conforme a las instrucciones de instalación.

EXPLICACIÓN DE LAS CONSECUENCIAS DE LAS PALABRAS DE ALERTA

⚠️ ADVERTENCIA: Indica una posible situación de peligro que, si no se evita, podría provocar la muerte o una lesión grave, y/o daños a la propiedad.

⚠️ PRECAUCIÓN: Indica una posible situación de peligro que, si no se evita, puede provocar una lesión leve o moderada, y/o daños a la propiedad.

⚠️ ADVERTENCIA

Para reducir el riesgo de asfixia:

- **No permita** que los niños menores de 3 años accedan a las piezas pequeñas durante la instalación de este producto.

Para reducir el riesgo de ingestión de contaminantes:

- **No utilice el producto con agua que no sea segura a nivel microbiológico o que sea de calidad desconocida, sin realizar una desinfección adecuada antes o después de utilizar el sistema.** Los sistemas con certificación de reducción de partículas pueden utilizarse en el agua desinfectada que posiblemente tenga partículas que se puedan filtrar. Establecimiento de la Agencia de Protección del Medio Ambiente (EPA, por sus siglas en inglés #10350-MN-007 o #070595-CT-001)

Para reducir el riesgo de voltaje peligroso como consecuencia de una perforación del instalador por cañerías de agua o tuberías eléctricas existentes en el área de instalación:

- **No instale** el sistema cerca de cables eléctricos o cañerías que se puedan dañar con una herramienta de perforación al seleccionar la posición para colocar el soporte del sistema.

Para reducir el riesgo de lesión física:

- Despresurice el sistema como se muestra en el manual antes de extraer el cartucho.

Para reducir el riesgo de voltaje peligroso:

- Si el sistema eléctrico requiere el uso del sistema de agua fría como conexión a tierra de seguridad eléctrica, se debe utilizar un puente para garantizar una conexión a tierra suficiente en la cañería de instalación del sistema (remita la instalación a un

personal calificado).

PRECAUCIÓN

Para reducir el riesgo de daños a la propiedad por pérdidas de agua:

- **Lea y siga las** Instrucciones de uso antes de la instalación y uso del sistema.
- La instalación y el uso **DEBEN** cumplir con todos los códigos de plomería locales y estatales.
- **Proteja el producto de temperaturas bajo cero;** extraiga el cartucho del filtro cuando se espere un descenso de la temperatura por debajo de 40 °F (4.4 °C).
- **No instale** el sistema en lugares donde la temperatura ambiente pueda aumentar a 110 °F (43.3 °C).
- **No instale** el sistema si la presión del agua supera los 125psi (862 kPa). Si la presión del agua supera los 80 psi (552 kPa), debe instalar una válvula de regulación de la presión. Comuníquese con un profesional de plomería si no está seguro de cómo verificar la presión del agua.
- **No instale** el sistema cuando se puedan producir condiciones para golpes de ariete. En caso de que existan condiciones para golpes de ariete, debe instalar un supresor de golpes de ariete. Comuníquese con un profesional de plomería si no está seguro de cómo verificar estas condiciones.
- Cuando se instale un dispositivo para prevenir contraflujos en un sistema de agua, también se debe instalar un dispositivo que controle la presión por expansión térmica.
- **No utilice** una linterna ni otras fuentes de temperatura alta cerca del sistema, de los cartuchos, de los accesorios plásticos o de las cañerías de plástico.
- Nunca utilice selladores de cañerías o grasa de cañerías en los accesorios plásticos. Utilice cinta para roscado de politetrafluoroetileno únicamente, ya que las propiedades de la grasa de cañería pueden deteriorar el plástico.
- **No instale** el sistema en contacto directo con la luz solar o en exteriores.
- **No instale** el sistema cerca de cañerías de agua que se puedan dañar con una herramienta de perforación al seleccionar la posición para colocar el soporte.
- Coloque el sistema en una posición que impida que se choque con otros elementos que se utilicen en el área de instalación.
- Asegúrese de que la ubicación y los sujetadores resistan el peso del sistema cuando esté instalado y se llene de agua.

- Asegúrese de que los accesorios y conductos estén fijos y no tengan fugas.

Se **DEBE** reemplazar el cartucho de filtro desechable cada doce (12) meses, según la capacidad indicada o antes si se produce una reducción perceptible de la frecuencia de flujo.

CONSIGNES DE SÉCURITÉ

Veillez lire, comprendre et suivre toutes les consignes de sécurité mentionnées dans ces instructions avant l'installation et l'utilisation du Système de filtration d'eau High Flow. Veillez conserver ces instructions pour toute référence ultérieure.

Utilisation prévue:

Le système de filtration d'eau série High Flow est destiné à la filtration d'eau potable dans des applications commerciales et n'a pas été évalué pour d'autres emplois. Le système est généralement installé sur le site d'utilisation et doit être installé conformément aux instructions d'installation par un professionnel qualifié.

EXPLICATION DES CONSÉQUENCES CORRESPONDANT AUX TERMES D'AVERTISSEMENT

⚠️ AVERTISSEMENT: Indique une situation potentiellement dangereuse qui, si elle n'est pas évitée, pourrait entraîner la mort ou des blessures graves et/ou des dégâts matériels.

MISE EN GARDE: Indique une situation potentiellement dangereuse qui, si elle n'est pas évitée, peut entraîner des blessures superficielles ou légères et/ou des dégâts matériels.

⚠️ AVERTISSEMENT

Afin de réduire les risques d'étouffement:

- **Ne pas** laisser de petites pièces à portée de main des enfants de moins de 3 ans lors de l'installation de ce produit.

Afin de réduire les risques associés à l'ingestion de contaminants:

- **Ne pas** utiliser avec de l'eau qui n'est pas saine sur le plan microbiologique ou qui est de qualité inconnue sans une désinfection adéquate en amont ou en aval du système. Les systèmes certifiés pour la réduction des kystes peuvent être utilisés sur des eaux désinfectées susceptibles de contenir des kystes filtrables. Établissement de l'Agence de protection de l'environnement #10350-MN-007 ou #070595-CT-001.

Afin de réduire les risques d'électrocution lors du percage des canalisations d'eau et des câbles électriques existants dans la zone d'installation:

- **Ne pas** installer à proximité de câbles électriques ou de canalisations d'eau susceptibles d'être endommagés par la perceuse au moment de fixer le support du système.

Afin de réduire les risques de blessures:

- Dépressuriser le système, tel qu'illustré dans le manuel, avant de retirer la cartouche.

Afin de réduire les risques d'électrocution:

- Si le système électrique requiert l'utilisation du système d'eau froide comme prise de terre électrique de sécurité, il est nécessaire d'utiliser un connecteur pour garantir une connexion de mise à la terre suffisante dans les installations du système. Seul le personnel qualifié est autorisé à procéder à l'installation.

MISE EN GARDE

Afin de réduire les risques de dégâts matériels résultant d'une fuite d'eau:

- **S'assurer de lire et de suivre** les instructions d'utilisation avant d'installer et d'utiliser ce système.
- L'installation et l'utilisation **DOIVENT** être conformes aux règles de plomberie locales et nationales.
- **Pour éviter le gel**, retirer la cartouche du filtre lorsque les températures sont susceptibles de descendre en dessous de 4.4 °C (40 °F).
- **Ne pas** installer les systèmes dans des zones où la température ambiante peut dépasser 43.3 °C (110 °F).
- **Ne pas** installer si la pression de l'eau dépasse 125 psi (862 kPa). Si la pression de l'eau dépasse 80 psi (552 kPa), il est nécessaire d'installer une soupape de limitation de pression. En cas de doute, contacter un plombier.
- **Ne pas** installer dans des endroits où des coups de bélier peuvent se produire. Si des coups de bélier se produisent, il est nécessaire d'installer un antibélier. En cas de doute, contacter un plombier.
- Si un dispositif de non-retour est monté sur un système d'eau, il est nécessaire d'installer un dispositif de contrôle de la pression en raison de la dilatation thermique.
- **Ne pas** utiliser de torche ou toute autre source haute température à proximité du système, des cartouches, des raccords ou de la tuyauterie en plastique.
- Ne jamais utiliser de produit d'étanchéité ni de pâte à joint sur les raccords en plastique. Utiliser uniquement du ruban à filets PTFE, les propriétés de la pâte à joint peuvent détériorer le plastique.
- **Ne pas** installer en plein soleil ou en plein air.
- **Ne pas installer** à proximité de canalisations d'eau susceptibles d'être endommagées par la perceuse au moment de fixer le support.

- Installer le système de façon à éviter tout contact avec d'autres objets utilisés dans la zone d'installation.
- S'assurer que l'emplacement et les attaches pourront supporter le poids du système une fois installé et rempli d'eau.
- S'assurer que tous les tuyaux et raccords sont solides et ne présentent pas de fuites.
- La cartouche de filtre jetable **DOIT** être remplacée tous les 12 mois, lorsque la capacité nominale est atteinte ou plus tôt en cas de baisse sensible du débit.


SICHERHEITSMITTEILUNGEN

Lesen, verstehen und beachten Sie alle in dieser Anweisung enthaltenen Sicherheitsinformationen, bevor Sie das High Flow Series Water Filtration System installieren und verwenden. Bewahren Sie diese Anleitung für zukünftige Einsichtnahme auf.

Bestimmungsgemäßer Gebrauch:

Das High Flow Series Water Filtration System ist für den Einsatz in der Filterung von Trinkwasser in Gewerbeanwendungen vorgesehen und wurde nicht für andere Einsatzzwecke geprüft. Das System wird in der Regel an der Zapfstelle installiert und muss gemäß der Installationsanweisungen durch einen Fachmann installiert werden.

ERKLÄRUNG DER WARNSYMBOLE UND DEREN BEDEUTUNG

 **WARNING:** Zeigt eine potentiell gefährliche Situation an die, wenn nicht vermieden, in schwere und sogar tödliche Verletzungen und schwere Materialschäden ausarten könnte.

ACHTUNG: Zeigt eine potentiell gefährliche Situation an die, wenn nicht vermieden, in leichtere oder gemäßigte Verletzungen und Materialschäden ausarten könnte.

WARNING:

Zur Reduzierung des Erstickungsrisikos:

- **Verschluckbare Kleinteile.** Kleinkinder unter drei Jahren während des Einbaus beaufsichtigen.

Zur Reduzierung der Risiken durch Umweltkontamination:

- **Bitte nicht mit Wasser verwenden, das mikrobiell unsicher ist oder eine unbekannt Qualität hat, ohne dass hierzu vor oder nach dem System eine angemessene Desinfektion erfolgt.** Systeme, die eine Zertifizierung für Zystenreduktion besitzen, können für desinfiziertes Wasser, das filtrierbare Zysten enthält, genutzt werden. EPA Establishment #10350-MN-007 oder #070595-CT-001.

Um die Gefahr von Stromschlägen durch Anbohren

**bestehender Strom- of Waterleidingen
dureh den Installateur im Installationsbereich zu
verringern:**

- Den Systemhalter **nicht** in der Nähe bestehender Strom- of Waterleidingen installieren.

Zur Reduzierung des Verletzungsrisikos:

- Lassen Sie vor dem Ausbau der Kartusche den Druck aus der Anlage ab.

Zwecks Verringerung der Risiken im

Zusammenhang mit gefährlichen Spannungen:

- Wenn das elektrische System die Kaltwaterleidingen als sichere Masse verwenden muss, muss eine Überbrückung installiert werden, um eine entsprechende Erdung über die Systemverrohrung hinweg zu garantieren – siehe Installation durch Fachpersonal.

ACHTUNG:

**Zur Reduzierung des Sachschadenrisikos aufgrund
eines Auslaufens von Water:**

- **Lesen und befolgen Sie** alle Bedienungsanleitungen vor dem Einbau und der Verwendung dieses Systems.
- Die Installation und Verwendung **MÜSSEN** mit alle staatlichen und regionalen Sanitärvorschriften erfüllen.
- **Vor Frost schützen.** Entfernen Sie die Filterkartusche, wenn die Temperaturen unter 4.4 °C fallen können.
- **Installieren Sie** kein System in Bereichen, in denen die Umgebungstemperatur über 110 °F (43.3 °C) ansteigen kann.
- **Nicht installieren** wenn der Druck 125 psi (862 kPa) übersteigt. Wenn Ihr Waterdruck 552 kPa (80 PSI) übersteigt, müssen Sie ein Druckbegrenzungsventil einbauen. Sprechen Sie einen Sanitärfachmann an, wenn Sie nicht sicher sind, wie Ihr Waterdruck gemessen werden kann.

- **Nicht** an Plätzen installieren, an denen Wasserschlag auftreten kann. Bei vorhandenem Wasserschlag müssen Sie einen Wasserschlagableiter installieren. Sprechen Sie einen Sanitärfachmann an, wenn Sie nicht sicher sind, wie dieser Zustand festgestellt werden kann.

- Bei einem Wassersystem mit Sicherungsarmatur gegen Rückfließen muss aufgrund der Wärmeausdehnung ein Gerät zur Druckkontrolle installiert werden.

- **Verwenden** Sie keine Lötlampe oder andere Wärmequellen mit hoher Temperaturen in der Nähe des Systems, Kartuschen, Kunststoffittings oder Kunststoffleitungen.

- Verwenden Sie niemals Rohrdichtmittel oder Dichthanf an Kunststoffittings. Verwenden Sie **ausschließlich** PTFE-Band, die Eigenschaften des Dichthanfs könnten zu einer vorzeitigen Alterung des Kunststoffs führen.

- **Installieren Sie das System nicht** in direkter Sonneneinstrahlung oder im Freien.

- **Den Halter** nicht in der Nähe bestehender Strom- of Waterleidingen installieren.

- Montieren Sie System so, dass es nicht durch andere Objekte, die im Installationsbereich verwendet werden, getroffen werden kann.

- Vergewissern Sie sich, dass der Montageort und die Befestigungselemente das Gewicht des Systems tragen können, wenn dies installiert und voller Water ist.

- Vergewissern Sie sich, dass alle Leitungen und Fittings fest und dicht sind.

- Die Einweg-Filterkartusche **muss** alle 12 Monate oder nach einer festgelegten Leistung oder früher, falls ein spürbarer Rückgang der Durchflussrate festgestellt wird, ersetzt werden.


VEILIGHEIDSINFORMATIE

Lees alle in deze instructies opgenomen veiligheidsinformatie. Zorg dat u die begrijpt voordat, en terwijl, u het waterfiltratiesysteem uit de serie High Flow installeert en gebruikt, en volg ze op. Bewaar deze instructies zodat u ze in de toekomst nog kunt raadplegen.

Beoogd gebruik:

Het waterfiltratiesysteem uit de serie High Flow is bedoeld om te worden gebruikt voor het filteren van drinkwater voor industriële toepassingen en is niet beoordeeld op ander gebruik. Het systeem wordt gewoonlijk geïnstalleerd op de plaats van gebruik en moet door een gekwalificeerde vakman, in overeenstemming met de installatie-instructies, worden geïnstalleerd.

UITLEG VAN SIGNAALWOORDCONSEQUENTIES

 **WAARSCHUWING:** Geeft een mogelijk gevaarlijke situatie aan die, als deze niet wordt vermeden, kan resulteren in ernstig letsel en/of materiële schade

VOORZICHTIG: Geeft een mogelijk gevaarlijke situatie aan die, als deze niet wordt vermeden, kan resulteren in klein of middelmatig letsel en/of materiële schade

 **WAARSCHUWING:**

Om het risico op verstikking te verminderen:

- **In geen geval** kinderen jonger dan 3 jaar toegang geven tot de kleine onderdelen gedurende de

installatie van dit product.

Om het risico te verminderen van opname van verontreinigende stoffen:

- **Gebruik niet met water dat vanuit microbiologisch standpunt onveilig of van ongekende kwaliteit is zonder vooraf en achteraf het systeem afdoende te desinfecteren.** Systemen gecertificeerd voor kiemvermindering kunnen gebruikt worden met gedesinfecteerd water dat mogelijk kiemen bevat. EPA-vestiging #10350-MN-007 of #070595-CT-001.

Om het risico op gevaarlijk voltage te verminderen als een installateur doorheen elektriciteits- of waterleidingen boort die zich bevinden in de installatiezone:

- **In geen geval** het product installeren nabij elektriciteits- of waterleidingen als bij het positioneren van de klamp deze mogelijk in de weg komen te staan van de boormachine.

Om het risico op persoonlijk letsel te verminderen:

- Druk in systeem aflaten zoals aangegeven in de handleiding vooraleer de patroon te verwijderen.

Om het risico op gevaarlijk voltage te verminderen:

- Als het elektrische systeem een koudwatersysteem vereist als randaarding, dan moet een geleidingsbrug worden gebruikt om te verzekeren dat er voldoende aarding is over het leidingensysteem - draag de installatie over aan een bevoegd vakman.

VOORZICHTIG:

Om het risico te verminderen op materiële schade vanwege waterlekkage:

- **Lees en volg** de gebruiksaanwijzingen vóór installatie en ingebruikname van het systeem.
- Installatie en gebruik **MOETEN** voldoen aan de plaatselijke en overheidsvoorschriften voor loodgieterswerk.
- **Bescherm tegen vorst**, verwijder filterpatroon wanneer temperaturen onder 4.4°C (40°F) worden verwacht.
- Installeer geen systeem in plaatsen waar de omgevingstemperatuur mogelijk boven 43.3°C (110 °F) stijgt.
- **Niet installeren** als de waterdruk hoger is dan 125 kPa (862 psi). Als de waterdruk hoger is dan 552 kPa (80 psi), moet u een drukbegrenzende klep installeren. Neem contact op met een loodgieter als u niet zeker bent hoe u de waterdruk kunt nagaan.
- **Do not** install where water hammer conditions may occur. If water hammer conditions exist you must install a water hammer arrester. Contact a

plumbing professional if you are uncertain how to check for this condition.

- Waar een terugloopvoorziening is geïnstalleerd op een watersysteem moet een drubbegrenzer geïnstalleerd worden vanwege de thermische uitzetting.
- **Geen** branders of andere hittebronnen gebruiken nabij het systeem, de patronen, de plastic koppelstukken of plastic leidingen.
- Gebruik nooit een dichtingsmiddel op plastic koppelstukken. Gebruik **enkel** PTFE-tape, dichtingsmiddelen kunnen het plastic beschadigen.
- **Niet installeren** in direct zonlicht of buiten.
- **Niet installeren** nabij waterleidingen als bij het positioneren van de klamp deze mogelijk in de weg komen te staan van de boormachine.
- Monteer het systeem in een beschutte plaats waar het niet kan worden aangestoten door andere objecten.
- Let erop dat de plaats en de bevestigingsmiddelen het gewicht van het systeem kunnen dragen wanneer deze vol met water is.
- Let erop dat alle leidingen en koppelstukken goed vastgemaakt en lekvrij zijn.
- De wegwerffilterpatroon **MOET** iedere 12 maanden vervangen worden, bij normale capaciteit of sneller als er een merkbaar verschil is in de doorstroomsnelheid.

INFORMAZIONI DI SICUREZZA

Leggere, comprendere e seguire tutte le informazioni di sicurezza contenute nelle presenti istruzioni prima dell'installazione e dell'utilizzo del sistema di filtrazione dell'acqua High Flow Series. Conservare queste istruzioni per consultarle in futuro.

Usò previsto:

Il sistema di filtrazione dell'acqua High Flow Series è previsto per essere utilizzato nella filtrazione di acqua potabile in applicazioni commerciali e non è stato valutato per altri utilizzi. Il sistema è tipicamente installato al punto di utilizzo e deve essere installato come specificato nelle istruzioni di installazione da un professionista qualificato.

SPIEGAZIONE DELLE CONSEGUENZE DEI TERMINI DI SEGNALAZIONE:

⚠️ AVVERTENZA: Indica una situazione potenzialmente pericolosa che, se non evitata, potrebbe provocare la morte o gravi infortuni e/o danni materiali.

⚠️ ATTENZIONE: Indica una situazione potenzialmente pericolosa che, se non evitata, potrebbe provocare infortuni leggeri o moderati e/o danni materiali.

AVVERTENZA:

Per ridurre il rischio di soffocamento:

- Non consentire ai bambini di età inferiore a 3 anni di accedere alle parti piccole durante l'installazione di questo prodotto.

Per ridurre i rischi associati all'ingestione di contaminanti:

- **Non usare con acqua microbiologicamente non sicura o di qualità sconosciuta senza un'adeguata disinfezione prima o dopo il sistema.** I sistemi certificati per la riduzione di cisti o spore nell'acqua possono essere usati per acqua disinfettata che può contenere cisti filtrabili. Ambiente EPA #10350-MN-007 o #070595-CT-001.

Per ridurre i rischi associati alla tensione pericolosa dovuti alla foratura da parte dell'installatore delle tubazioni dell'acqua o elettriche esistenti nell'area di installazione:

- **Non** installare in prossimità di cablaggi elettrici e tubature che possono essere forati quando si sceglie la posizione di montaggio delle staffe del sistema.

Per ridurre il rischio di infortunio fisico:

- Depressurizzare il sistema come mostrato nel manuale prima di rimuovere la cartuccia

Per ridurre il rischio collegato alle tensioni pericolose:

- Se l'impianto elettrico richiede l'uso di un sistema di raffreddamento dell'acqua come collegamento elettrico di terra, deve essere usato un ponticello per assicurare un sufficiente collegamento a terra attraverso la tubazione di installazione del sistema; per l'installazione fare riferimento a personale qualificato.

ATTENZIONE:

Per ridurre i rischi associati ai danni alla proprietà dovuti a perdite di acqua:

- **Leggere e seguire** Istruzioni per l'uso prima dell'installazione e dell'uso di questo sistema.
- L'installazione e l'uso **DEVONO** essere conformi a tutte le normative statali e locali relative agli impianti idraulici.
- **Per evitare il congelamento**, rimuovere la cartuccia del filtro quando le temperature possono scendere al di sotto di 4.4 °C (40 °F).
- **Non installare** i sistemi in aree in cui la temperatura ambientale può salire oltre 43.3 °C (110 °F).
- **Non** installare se la pressione dell'acqua supera i 125 psi (862 kPa). Se la pressione dell'acqua supera gli 80 psi (552 kPa), è necessario installare una valvola di limitazione della pressione. Contattare un idraulico se si è incerti su come verificare

la pressione dell'acqua.

- **Non** installare dove si possono verificare condizioni di colpo d'ariete. Se esistono condizioni di colpo d'ariete è necessario installare un anticolpo d'ariete. Contattare un idraulico se si è incerti su come verificare questa condizione.
- Dove è installato un dispositivo di prevenzione del reflusso, deve essere installato un dispositivo per il controllo della pressione dovuto a espansione termica.
- **Non** usare torce o altre fonti ad alta temperatura in prossimità del sistema, cartucce, raccordi in plastica o tubazioni in plastica.
- Sui raccordi in plastica non usare mai sigillanti o lubrificanti per tubi. Usare **solo** nastro PTFE, le proprietà lubrificanti del tubo possono deteriorare la plastica.
- **Non** installare sotto raggi diretti del sole o all'aperto.
- **Non installare** in prossimità di tubature dell'acqua che possono essere forate quando si sceglie la posizione di montaggio delle staffe del sistema.
- Montare il sistema in posizione tale da evitare che sia colpito da altri elementi utilizzati nell'area di installazione.
- Assicurarsi che la posizione e i serraggi supportino il peso del sistema quando è installato e pieno di acqua.
- Assicurarsi che tutte le tubature e i raccordi siano sicuri e senza perdite.
- La cartuccia del filtro monouso **DEVE** deve essere sostituita ogni 12 mesi, alla capacità nominale o prima se si nota una riduzione sensibile della portata.

安全信息

在安装并使用高流量系列水过滤系统之前，请阅读、理解并遵循这些说明中包含的所有安全信息。保存好这些说明书，以备日后查阅。

适用范围：

在商业应用中，高流量系列水过滤系统专用于过滤饮用水，并且尚未得到评估进行其他用途。

系统通常安装在使用位置，并且必须由合格的专业人员遵照安装说明中的规定进行安装。

信号词释义

警告：

表示潜在的危險情况，如果不注意避免，有

可能造成死亡或严重的人身伤害和/或财产损失。

警示:

表示潜在的危險情况，如果不注意避免，有可能造成轻微或中度的人身伤害和/或财产损失。

适用范围

为降低与窒息相关的风险：

- 安装本产品过程中请勿让不满 3 岁的儿童接触小部件。

为降低与摄入污染物相关的风险：

- 未在系统前后进行充分的消毒时，请勿使用在微生物方面不安全或品质未知的水。经过认证可用于囊胞减量的系统可在可能包含可过滤囊胞的经过消毒的水中使用。EPA 设立 #10350-MN-007 / #070595-CT-001。

为降低由于安装人员钻到安装区域中现有用管道或水管所导致的与危险电压相关的风险：

- 选择系统支架安装位置时，请勿安装在可能是钻具途经之处的电力布线或管道附近。

为降低人身伤害风险：

- 请在拆除滤筒之前，按手册所示为系统减压。

为减少与危险电压相关的风险：

- 如果电力系统需要使用冷水系统作为电安全接地方式时，必须使用跳线来确保系统安装管道间充分的接地连接 — 请让合格的人员进行安装。

警示

为降低与由于漏水所导致的财产损失相关的风险：

- 请先阅读并遵守使用说明，然后再安装并使用此系统。
- 安装和使用必须符合所有州和当地管道行业规定。
- 防冻，当温度预期会降低到 40 °F (4.4 °C) 以下时，拆除滤筒。
- 请勿在环境温度可能超过 110 °F (43.3 °C) 的区域中安装系统。
- 如果水压超过 125 psi (862 kPa)，请勿安装。如果水压超过 80 psi (552 kPa)，则必须安装限压阀。如果不确定如何检查水压，请联系管道专业人员
- 请勿在可能发生水锤现象的地方进行安装。如果存在水锤现象，则必须安装水锤消除器。如果不确定如何检查是否存在此现象，请联系管道专业人员。
- 如果回流阻断装置安装在水系统上，则必须安装用于控制热膨胀所导致压力的装置。
- 请勿在系统、滤筒、管道塑料配件或塑料管

道附近使用火把或其他高温源。

- 决不能在管道塑料配件上使用管道密封胶或管外壁涂料。请仅使用 PTFE 接头胶带，管外壁涂料可能会使塑料变质。
- 请勿在直射阳光下或户外进行安装。
- 选择支架安装位置时，请勿安装在位于钻具途经之处的水管道附近。
- 将系统安装在适当位置，以防其受到安装区域所使用的其他物品的撞击。
- 请确保位置和紧固装置能支撑已安装且装满水的系统的重量
- 请确保所有管与管道配件均安全且不会泄露。
- 一次性滤筒必须每 12 个月]]、在额定容量时或者更频繁地（在流速明显降低时）进行更换。

安全情報

ハイフローシリーズ・ウォーターフィルターシステムの設置およびご使用前に、これらの取扱説明書に記載されているすべての安全情報をお読みになり、ご理解の上、従ってください。後で参照するときのために、これらの取扱説明書を保管しておいてください。

製品の用途：

ハイフローシリーズ・ウォーターフィルターシステムは商業利用における飲用水の濾過の用途にご使用いただけますが、他の用途については確認を行っておりません。本システムは通常、実際の使用場所に設置するものであり、設置方法説明書に記載のとおり、資格のある専門担当者の手で設置してください。

信号語の重要性の説明

警告: この状態を回避しない場合、死亡、重度傷害および物的損害が結果として生じうる危険の可能性のある状況を示します。

注意: この状態を回避しない場合、軽微な、または中等度の傷害または物的損害が結果として生じうる危険の可能性のある状況を示します。

警告

のどの詰まりに関係するリスクの軽減：

- 本製品の設置作業中に3歳未満の子供が小さな部品に手を触れないようにしてください。

汚染物質の摂取のリスクを軽減するために：

- 微生物学的に安全でない水や水質の不明な水を使用する場合は、本製品の使用前後に十分な殺菌を行ってください。シストの低減が証明されているシステムでは、ろ過が可能なシストを含有する未殺菌の水を使用できる場合があります。EPA 認可番号 #10350-

設置場所で設置者が既存の送電管や配水管にドリルで穴を開けることにより生じる危険電圧のリスクを軽減するために:

- 電気配線や送電管の近くに設置しないでください。システムのブラケットの取り付け位置を選択すると、こうした設備がドリルの掘削方向に当たる場合があります。

身体への傷害のリスクを軽減するために:

- カートリッジを取り外す前に説明書に記載のとおりシステムの減圧を行ってください。

危険電圧に関係するリスクの軽減:

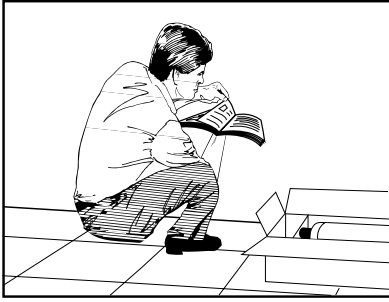
- 電気系統の安全上、冷却水システムの使用が求められる場合は、必ずジャンパーを使用して、システムの設置用配管全体に十分な接地接続を確保してください。説明書を資格のある作業者に提示してください。
- 設置および満水時に、設置場所とファスナーがシステムの重量に耐えることを確認してください。
- すべての管およびフィッティングが固定され、漏れがないことを確認してください。

注意

水漏れによる物的損害のリスクを軽減するために:

- システムの設置および使用に先立ち、取扱説明書をよく読んで指示に従ってください。
- 設置および使用に際しては、国および地域の配管規則を必ず守ってください。
- 気温が4.4°C (40°F) 以下になることが予想される場合は、フィルターカートリッジを取り外し、凍結から保護してください。
- 周囲温度が**43.3°C (110°F)** を超える場合がある場所にはシステムを設置しないでください。
- 水圧が862kPa (125psi) を超える場合は設置しないでください。水圧が552kPa (80psi) を超える場合は、圧力制限バルブを必ず設置してください。水圧の確認方法が分からない場合は、配管専門業者にお問い合わせください。
- ウォーターハンマー現象(水撃作用)が生じる可能性がある場合には、設置しないでください。ウォーターハンマー現象が認められる場合は、水撃防止器を必ず設置してください。この現象の確認方法がわからない場合は、配管専門業者にお問い合わせください。
- 給水系統に逆流防止装置が設置されている場合には、熱膨張による圧力を制御する装置を必ず設置してください。
- システム、カートリッジ、プラスチック製フィッティング、プラスチック製配管部品の近くでは、トーチその他の高温源を使用しないでください。
- プラスチック製フィッティングには、パイプ封止剤やねじゆるみ止め剤を使用しないでください。PTFE製のねじゆるみ止めテープのみを使用してください。ねじゆるみ止め剤の特性によってプラスチックが劣化する可能性があります。
- **直射日光の当たる場所や屋外には設置しないでください。**
- **送水管の近くには設置しないでください。**ブラケットの取り付け位置を選択すると、こうした設備がドリルの掘削方向に当たる場合があります。
- 設置場所で使用されている他の物品と接触しない位置にシステムを取り付けてください。
- 設置および満水時に、設置場所とファスナーがシステムの重量に耐えることを確認してください。
- すべての管およびフィッティングが固定され、漏れがないことを確認してください。
- 使い捨てのフィルターカートリッジは、必ず [(6ヶ月) / (12ヶ月)]ごと、または一定容量ごと、あるいは明らかな流量の低下が見られる場合は速やかに交換してください。

INSTALLATION



STEP 1

Remove system from the package and check parts list (page 20 and 21). **NOTE:** Be sure inlet water supply is turned off before installing.

PASO 1

Quite el sistema del paquete y verifique con la lista de partes (página 20 y 21). **NOTA:** Asegúrese de que el suministro de entrada de agua esté apagado antes de proceder con la instalación.

ÉTAPE 1

Sortez le système de son emballage et procédez au contrôle des différentes pièces en vous référant à la nomenclature (page 20 et 21). **REMARQUE:** Assurez-vous que l'alimentation en eau est fermée avant de commencer l'installation.

SCHRITT 1

Nehmen Sie das System aus der Verpackung und überprüfen Sie den Inhalt anhand der Teileliste (Seite 20 und 21). **HINWEIS:** Achten Sie vor Installationsbeginn darauf, dass die Wasserversorgung abgesperrt ist.

STAP 1

Verwijder de verpakking van het systeem en controleer de onderdelenlijst (bladzijde 20 en 21). **LET OP:** Controleer, voordat u met de installatie begint, of de watertoevoer is afgesloten.

PASSO 1

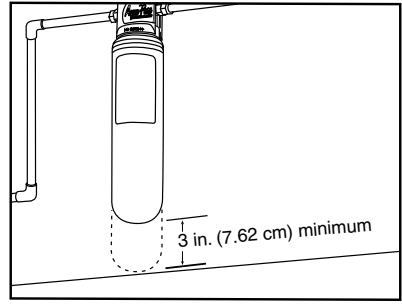
Rimuovere il sistema dalla confezione e controllare l'elenco delle parti (pagina 20 e 21). **NOTA:** Assicurarsi che la fornitura di acqua in entrata sia chiusa prima dell'installazione.

步骤 1

去除系统包装，检查部件清单（第 20 页 和 21）。
注意：请确保在安装前关闭进水管。

ステップ 1

パッケージからシステムを取り出し、部品リストを確認します(20ページ21)。



STEP 2

Select the installation location. **IMPORTANT:** Allow a minimum of 3" (7.62 cm) of space below cartridge for change-outs.

PASO 2

Seleccione el lugar de instalación. **IMPORTANTE:** Deje un espacio mínimo de 3" (7,62 cm) debajo del cartucho para realizar los cambios.

ÉTAPE 2

Choisissez le site où vous allez procéder à l'installation. **IMPORTANT:** Prévoyez un dégagement d'au moins 7,62 cm (3 po) en dessous du système de filtre afin de permettre les changements de cartouche ultérieurs.

SCHRITT 2

Wählen Sie einen Montageort aus. **WICHTIG:** Lassen Sie für den Austausch mindestens 7,62 cm (3") Freiraum unterhalb der Patrone.

STAP 2

Selecteer de locatie voor de installatie. **BELANGRIJK:** Zorg dat er minimaal 7,62 cm (3") ruimte onder de cartridge overblijft in verband met vervanging.

PASSO 2

Selezionare la posizione di installazione. **IMPORTANTE:** Lasciare almeno 7,6 cm di spazio al di sotto della cartuccia per facilitare la sostituzione.

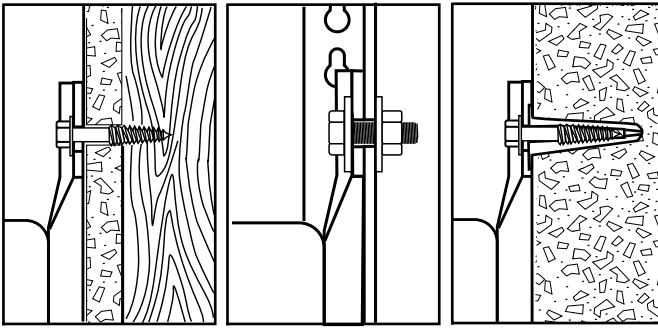
步骤 2

选择安装位置。
重要事项：请在滤筒下至少留出 3"（7.62 厘米）的空间，以便更换。

ステップ 2

設置する場所を決めてください。を確認します
重要：交換のため、カートリッジの下に3インチ（7.62cm）以上の隙間が必要です。

INSTALLATION



STEP 3

Select fasteners (not included) and tools appropriate for the installation location (wood beam, concrete, etc.).

IMPORTANT: The location and fasteners must support the weight of the system when full of water.

PASO 3

Seleccione los sujetadores (no incluidos) y las herramientas que correspondan de acuerdo con el lugar de instalación (viga de madera, hormigón, etc.). **IMPORTANTE:** La ubicación y los sujetadores deben soportar el peso del sistema cuando esté lleno de agua.

ÉTAPE 3

Sélectionnez la boulonnerie (non incluse) et les outils appropriés au site d'installation (poutres en bois, béton, etc.).

IMPORTANTE: le site et la boulonnerie doivent pouvoir supporter le poids du système une fois que ce dernier sera rempli d'eau.

SCHRITT 3

Wählen Sie die für den Montageort geeigneten Befestigungselemente (nicht enthalten) und Werkzeuge (Holzbalken, Beton usw.) aus. **WICHTIG:** Vergewissern Sie sich, dass der Montageort und die Befestigungselemente das Gewicht des Systems tragen können, wenn dies installiert und voller Wasser ist.

STAP 3

Kies de voor de locatie van installatie (houten balk, beton enz.) geschikte bevestigingsbouten (niet bij de levering inbegrepen) en gereedschap. **BELANGRIJK:** De locatie en de bevestigingsbouten moeten het gewicht van het systeem, als het gevuld is met water, kunnen dragen.

PASSO 3

Selezionare i serraggi (non inclusi) e gli strumenti appropriati per la posizione dell'installazione (trave di legno, cemento, ecc.). **IMPORTANTE:** La posizione e i serraggi devono supportare il peso del sistema quando è pieno di acqua.

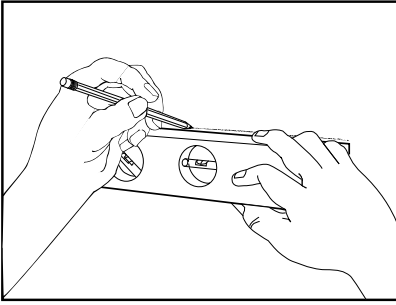
步驟 3

选择适合该安装位置（木梁，混凝土等）的紧固件（不包括在内）和工具。重要事项：安装位置和紧固件必须支撑充满水后的系统重量。

ステップ 3

設置場所（木製の梁、コンクリートなど）に適した取り付け用ネジ（付属されていません）や工具を用意してください。設置場所と取り付け用ネジは、満水時のシステムの重量を支える強度が必要です。

INSTALLATION



STEP 4

Draw a line using a level on the mounting surface.

PASO 4

Con ayuda de un nivel, trace una línea en la superficie de montaje.

ÉTAPE 4

A l'aide d'un niveau, tracez une ligne sur la surface de montage.

SCHRITT 4

Ziehen Sie mithilfe einer Wasserwaage eine Linie auf der Montageoberfläche.

STAP 4

Zet met behulp van een waterpas een lijn op het montageoppervlak.

PASSO 4

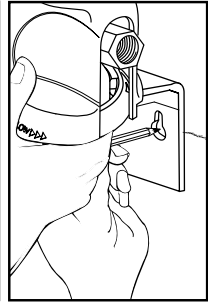
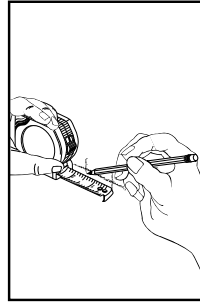
Tracciare una linea utilizzando una livella sulla superficie di montaggio.

步骤 4

使用水平仪，在安装表面上画线。

ステップ 4

水平器を使用して、取り付け面に線を引いてください。



STEP 5

Mark the locations for the fasteners either by measuring the distance between the bracket holes or using the bracket itself.

PASO 5

Marque la ubicación de cada sujetador, ya sea midiendo la distancia entre los orificios del soporte o usando el soporte mismo.

ÉTAPE 5

Marquez les emplacements des organes de serrage soit en mesurant la distance entre les orifices du support, soit en vous servant du support lui-même.

SCHRITT 5

Markieren Sie die Stellen für die Befestigungselemente, indem Sie den Abstand zwischen den Montagelöchern der Halterung messen oder die Halterungen selbst anhalten.

STAP 5

Markeer de plaatsen voor de bevestigingsbouten door, of de afstand tussen de openingen in de steun te meten of de steun zelf te gebruiken.

PASSO 5

Contrassegnare le posizioni per i serraggi misurando la distanza tra i fori delle staffe o utilizzando la staffa stessa.

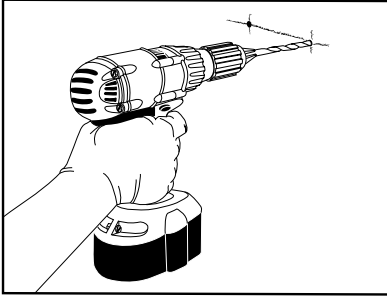
步骤 5

通过测量支架孔之间的距离或使用支架本身来标记紧固件的位置。

ステップ 5

ブラケットの穴の間隔を図るか、ブラケットを使って、取り付け用ネジの取り付け位置に印を付けます。

INSTALLATION



STEP 6

Drill holes for the fasteners.

PASO 6

Perfore los orificios para los sujetadores.

ÉTAPE 6

Percez les trous pour les organes de serrage.

SCHRITT 6

Bohren Sie die Löcher für die Befestigungselemente.

STAP 6

Boor gaten voor de bevestigingsbouten.

PASSO 6

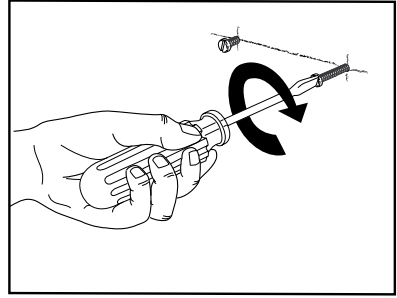
Trapanare i fori per i serraggi.

步骤 6

钻孔，以安装紧固件。。

ステップ 6

取り付け用ネジの穴を開けてください。



STEP 7

Allow 1/4"-3/8" (6-10 mm) of each fastener to protrude from the surface.

PASO 7

Permita que cada sujetador sobresalga 1/4"-3/8" (6-10 mm) de la superficie.

ÉTAPE 7

Laissez chaque organe de serrage dépasser de 6 à 10 mm (de 1/4 à 3/8 po) de la surface de montage.

SCHRITT 7

Lassen Sie 6–10 mm (1/4"-3/8") jedes Befestigungselements aus der Oberfläche ragen.

STAP 7

Laat van elke bevestigingsbout 6-10 mm (1/4"-3/8") uit het oppervlak steken.

PASSO 7

Trapanare i fori per i serraggi.

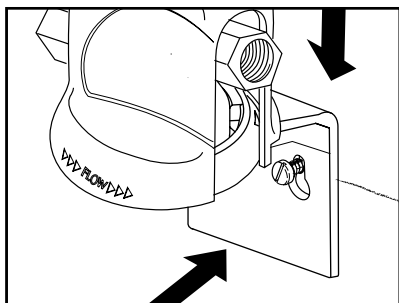
步骤 7

为每个紧固件留出 1/4" -3/8" (6-10 毫米) 的高出表面的距离。

ステップ 7

各取り付け用ネジが設置面から1/4~3/8インチ(6~10mm)突き出るようにしてください。

INSTALLATION



STEP 8

Install the head and bracket onto the fasteners.

PASO 8

Instale la cabeza y el soporte en los sujetadores.

ÉTAPE 8

Installez la tête du filtre et le support sur les organes de serrage.

SCHRITT 8

Bringen Sie den Kopf und die Halterung an den Befestigungselementen an.

STAP 8

Installeer de kop en de houder op de bevestigingsbouten.

PASSO 8

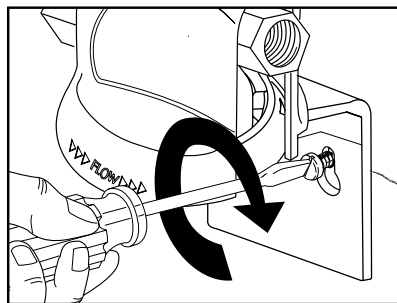
Installare la testa e la staffa sui serraggi.

步骤 8

在紧固件上安装头和支架。

ステップ 8

取り付け用ネジにヘッドとブラケットを取り付けてください。



STEP 9

Tighten fasteners.

PASO 9

Ajuste los sujetadores.

ÉTAPE 9

Vissez à fond les organes de serrage.

SCHRITT 9

Ziehen Sie die Befestigungselemente an.

STAP 9

Draai de bevestigingsbouten aan.

PASSO 9

Stringere i serraggi.

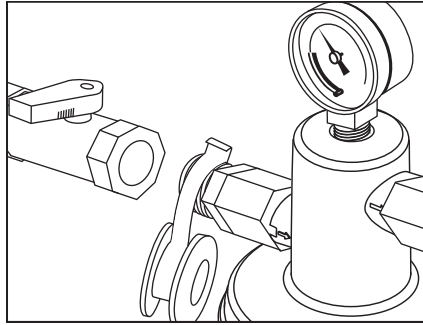
步骤 9

拧紧紧固件。

ステップ 9

取り付け用ネジを締めてください。

INSTALLATION



STEP 10 for NPT style connections only (BEV160/BEV165/BEV190/BEV195/ICE160-S/ICE165-S/ICE190-S/ICE195-S)

Wrap male threads on nipple with PTFE tape (not included) and install into the inlet side of head (left). Install ball valve to nipple. **IMPORTANT:** Hexagonal sockets on the head do not rotate.

El PASO 10 se aplica únicamente para conexiones estilo NPT (BEV160/BEV165/BEV190/BEV195/ICE160-S/ICE165-S/ICE190-S/ICE195-S)

Envuelva los tornillos macho en la boquilla con cinta de politetrafluoroetileno (no incluida) e instáloselos en el lateral de entrada de la cabeza (izquierda). Instale la válvula de bola en la boquilla. **IMPORTANTE:** Las cavidades hexagonales de la cabeza no giran.

ÉTAPE 10 Pour les raccords de style NPT uniquement (BEV160/BEV165/BEV190/BEV195/ICE160-S/ICE165-S/ICE190-S/ICE195-S)

Recouvrez le filetage mâle du mamelon à l'aide de ruban PTFE (non inclus) et installez-le dans la section d'entrée de la tête (à gauche). Fixez la vanne à boisseau sphérique au mamelon. **IMPORTANT:** les douilles à six pans de la tête ne sont pas pivotantes.

SCHRITT 10 nur bei NPT-Verbindungen (BEV160/BEV165/BEV190/BEV195/ICE160-S/ICE165-S/ICE190-S/ICE195-S)

Umwickeln Sie die Außengewinde der Nippel mit PTFE-Band (nicht enthalten) und bringen Sie sie an der Einlassseite des Kopfs (links) an. Schließen Sie das Kugelventil am Nippel an. **WICHTIG:** Sechskante auf dem Kopf drehen sich nicht.

STAP 10 uitsluitend voor verbindingen van het NPT-type (BEV160/BEV165/BEV190/BEV195/ICE160-S/ICE165-S/ICE190-S/ICE195-S)

Wikkkel met behulp van PTFE-tape (niet bij de levering inbegrepen) de mannelijke schroefdraad op de nippels in en installeer deze aan de aanvoerszijde van de kop (links). Installeer de kogelkraan op de nippel.

BELANGRIJK: De zeshoekige sokken op de kop kunnen niet draaien.

PASSO 10 solo per connessioni di tipo NPT (BEV160/BEV165/BEV190/BEV195/ICE160-S/ICE165-S/ICE190-S/ICE195-S)

Avvolgere i filetti maschio su un nipplo con nastro PTFE (non incluso) e installare sul lato di ingresso della testa (a sinistra). Installare la valvola a sfera sul nipplo. **IMPORTANTE:** Le prese esagonali sulla testa non ruotano.

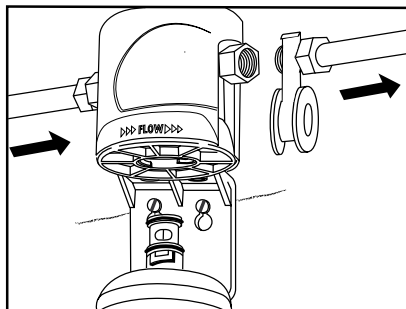
步骤 10 (仅适用于 NPT 式接口) (BEV160/BEV165/BEV190/BEV195/ICE160-S/ICE165-S/ICE190-S/ICE195-S)

将 PTFE 胶带 (不包括在内) 缠绕在螺纹接头的外螺纹上, 并安装到管头的进水侧 (左侧)。将球阀安装至螺纹接头。

ステップ 10 - NPT式接続のみ (BEV160/BEV165/BEV190/BEV195/ICE160-S/ICE165-S/ICE190-S/ICE195-S)

PTFEテープ (付属していません) をニップルの雄ねじに巻きつけ、ヘッドの注水側 (左) に取り付けます。ボール弁をニップルに取り付けます。

INSTALLATION



STEP 11

Install inlet (left) and outlet (right) piping. Be sure to use PTFE tape. **IMPORTANT:** Hexagonal sockets on the head do not rotate.

PASO 11

Instale la tubería de entrada (izquierda) y de salida (derecha). Asegúrese de usar cinta de politetrafluoroetileno.

IMPORTANTE: Las cavidades hexagonales de la cabeza no giran.

ÉTAPE 11

Raccordez les tuyaux d'admission (gauche) et de sortie (droite). Assurez-vous d'utiliser du ruban PTFE. **IMPORTANT:** les douilles à six pans de la tête ne sont pas pivotantes.

SCHRITT 11

Installieren Sie die Einlassrohrleitung (links) und Auslassrohrleitung (rechts). Verwenden Sie dabei PTFE-Band. **WICHTIG:** Sechskante auf dem Kopf drehen sich nicht.

STAP 11

Installeer de aanvoerleiding (links) en de afvoerleiding (rechts). Gebruik uitsluitend PTFE-tape. **BELANGRIJK:** De zeshoekige sokken op de kop kunnen niet draaien.

PASSO 11

Installare la tubazione di ingresso (a sinistra) e di uscita (a destra). Accertarsi di utilizzare nastro PTFE. **IMPORTANTE:** Le prese esagonali sulla testa non ruotano.

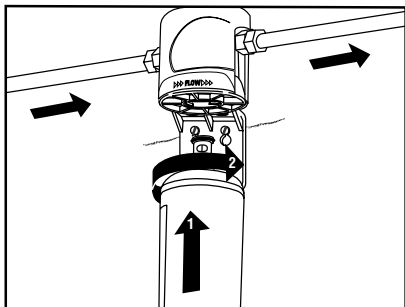
步骤 11

安装进水管（左侧）和出水管（右侧）。务必使用 PTFE 胶带。重要事项：内六角螺栓不旋转。

ステップ 11

注水パイプ（左）と排水パイプ（右）を取り付けます。PTFEテープを必ず使用してください。重要：ヘッドの六角ソケットは回転しません。

INSTALLATION



STEP 12

Remove sanitary cap from cartridge. Install cartridge with a quarter turn to the right until the cartridge comes to a complete stop. (A “click” is heard with the BEV160/BEV190/ICE190-S Series). Flush new cartridge as noted on the Performance Data Sheet or Flush Instruction Card.

PASO 12

Quite la tapa sanitaria del cartucho. Instale el cartucho con un cuarto de giro hacia la derecha hasta que el cartucho se detenga completamente. (Escuchará un “clic” con las series BEV160/BEV190/ICE190-S.) Purgue el cartucho nuevo como se indica en la Hoja de Datos de Funcionamiento o la Tarjeta de Instrucciones de purgado.

ÉTAPE 12

Enlevez la capsule sanitaire de la cartouche. Installez la cartouche en la faisant pivoter d'un quart de tour vers la droite jusqu'à ce qu'elle se bloque complètement. (Un déclic se fait entendre avec les cartouches de séries BEV160/BEV190/ICE190-S.) Rincez la nouvelle cartouche comme indiqué dans la Fiche technique de performance ou la Carte d'instruction de rinçage.

SCHRITT 12

Entfernen Sie den Hygienedeckel von der Patrone. Bauen Sie die Patrone mit einer Vierteldrehung nach rechts ein, bis die Patrone zu einem vollständigen Halt kommt. (Bei der Serie BEV160/BEV190/ICE190-S ist ein Klickgeräusch zu hören.) Spülen Sie die neue Patrone wie im technischen Datenblatt oder der Spülanleitung angegeben.

STAP 12

Neem de hygiënekap van de cartridge. Installeer de cartridge met een kwartslag rechtsom totdat de cartridge absoluut niet verder kan draaien. (Bij de serie BEV160 / BEV190 / ICE190-S is een “klik” hoorbaar.) Spoel de nieuwe cartridge door zoals is aangegeven in het Blad met bedrijfsgegevens of op de Kaart met spoelinstructies.

PASSO 12

Rimuovere il tappo sanitario dalla cartuccia. Installare una cartuccia con un quarto di giro verso destra fino a quando la cartuccia raggiunga un arresto completo. (con le serie BEV160/BEV190/ICE190-S si avverte uno scatto). Sciacquare la nuova cartuccia come indicato sul Prospetto delle prestazioni o sulla Scheda delle istruzioni per il risciacquo.

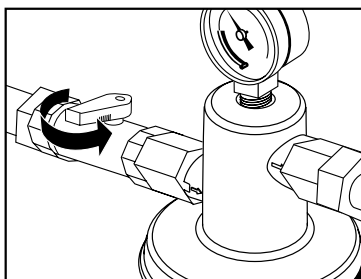
步驟 12

取下濾筒的衛生帽。安裝濾筒時，向右旋轉 90 度，直到濾筒完全停止。（BEV160/BEV190/ICE190-S 系列可以聽到“咔嚓”一聲）。沖洗新濾筒，如性能數據表或沖洗指示卡上所註明。

ステップ 12

カートリッジから衛生キャップを取り外します。カートリッジが完全に止まるまで、右に4分の1回転させてカートリッジを取り付けます。（BEV160/BEV190/ICE190-Sシリーズでは「カチッ」という音がします。）性能データシートまたは通水説明カードの記載に従って、新しいカートリッジに水を通します。

INSTALLATION



STEP 13 (for BEV160/BEV165/BEV190/BEV195/ICE160-S/ICE165-S/ICE190-S/ICE195-S only)

Slowly turn on inlet water supply. Be sure ball valve is in the "ON" position, and flush cartridges to remove any entrapped air and carbon fines from the cartridge. Refer to the Performance Data Sheet for flush instructions. Close flush valve. System is ready for use. **NOTE:** Check system for leaks.

PASO 13 (se aplica únicamente para BEV160/BEV165/BEV190/BEV195/ICE160-S/ICE165-S/ICE190-S/ICE195-S)

Abra lentamente el suministro de entrada de agua. Asegúrese de que la válvula de bola está en la posición "ON" (abierta) y purgue los cartuchos para eliminar todo el aire y restos de carbono atrapados en el cartucho. Consulte la Hoja de Datos de Funcionamiento para ver las instrucciones de purgado. Cierre la válvula de purga. El sistema está listo para usarse. **NOTA:** Verifique que no haya pérdidas en el sistema.

ÉTAPE 13 (pour les modèles BEV160/BEV165/BEV190/BEV195/ICE160-S/ICE165-S/ICE190-S/ICE195-S uniquement)

Ouvrez doucement le robinet d'alimentation en eau. Assurez-vous que la valve à clapet sphérique est en position « ON » et rincez les cartouches afin d'enlever tout air emprisonné et toute particule de carbone provenant de la cartouche. Veuillez vous référer à la Fiche technique de performance pour les instructions de rinçage. Fermez la valve de rinçage. Le système est prêt à l'emploi. **REMARQUE:** Veuillez vous assurer qu'il n'y a pas de fuites.

SCHRITT 13 (nur für BEV160/BEV165/BEV190/BEV195/ICE160-S/ICE165-S/ICE190-S/ICE195-S)

Stellen Sie Einlasswasserzufuhr langsam ein. Das Kugelventil muss sich in der ON-Stellung befinden. Spülen Sie die Patrone, um Lufteinschlüsse oder Kohlenstoffanteile zu entfernen. Anweisungen zum Durchspülen entnehmen Sie dem technischen Datenblatt. Schließen Sie das Spülventil. Das System ist nun einsatzbereit. **HINWEIS:** Überprüfen Sie das System auf undichte Stellen.

STAP 13 (uitsluitend voor BEV160/BEV165/BEV190/BEV195/ICE160-S/ICE165-S/ICE190-S/ICE195-S)

Open langzaam de watertoevoer. Overtuig u ervan dat de kogelkraan in de stand "AAN" staat en spoel de cartridge om eventueel opgesloten lucht en koolstofgruis uit de cartridge te verwijderen. Raadpleeg voor de spoelinstructies het Blad met bedrijfsgegevens. Sluit de spoelkraan. Het systeem is gereed voor gebruik. **LET OP:** Controleer het systeem op lekken.

PASSO 13 (solo per BEV160/BEV165/BEV190/BEV195/ICE160-S/ICE165-S/ICE190-S/ICE195-S)

Attivare lentamente l'alimentazione dell'acqua in ingresso. Accertarsi che la valvola a sfera sia nella posizione "ON" (attivata) e risciacquare le cartucce per rimuovere dalla cartuccia l'eventuale aria e le fibre di carbonio intrappolate. Fare riferimento al Prospetto delle prestazioni per istruzioni sul risciacquo. Chiudere la valvola di risciacquo. Il sistema è pronto per l'utilizzo. **NOTA:** Verificare eventuali perdite del sistema.

步驟 13 仅适用于 BEV160/BEV165/BEV190/BEV195/ICE160-S/ICE165-S/ICE190-S/ICE195-S)

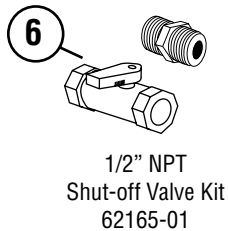
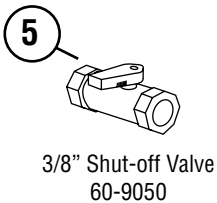
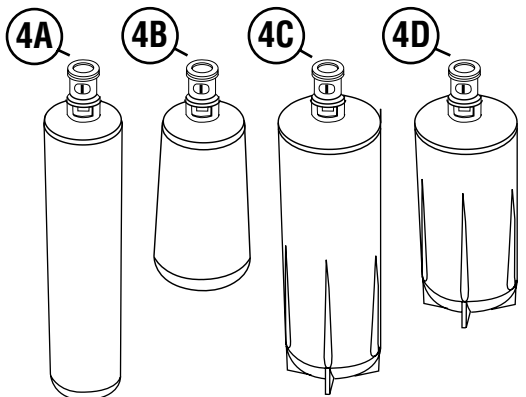
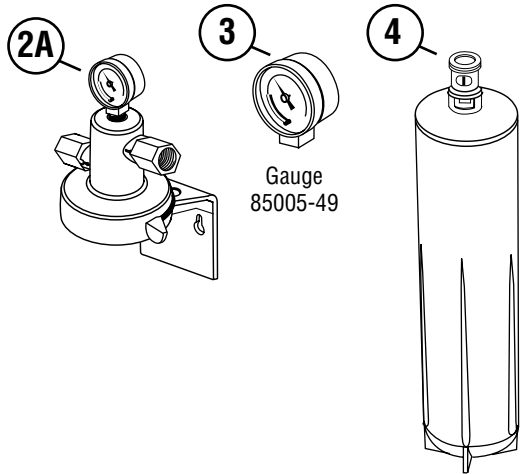
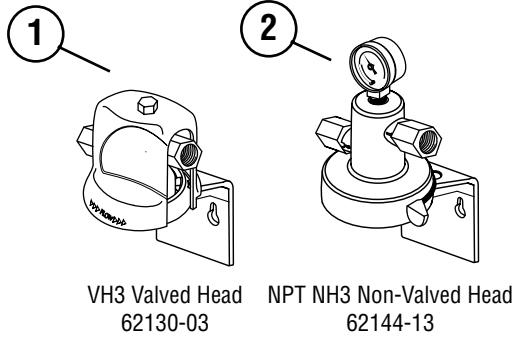
慢慢打开进水管。确保球阀处于 "ON" 位置，并冲洗滤筒，以去除进入滤筒的所有空气和炭末。请参阅性能数据表，以了解冲洗说明。关闭冲洗阀。系统可以使用。注意：请检查系统是否泄露。

ステップ 13 (BEV160/BEV165/BEV190/BEV195/ICE160-S/ICE165-S/ICE190-S/ICE195-S専用)

注水口をゆっくりと開けます。ボール弁が「ON」の位置にあることを確認し、カートリッジに水を通して中の空気や細かい炭を除去します。通水方法については性能データシートをご覧ください。通水弁を閉じます。システムが使用できる状態になりました。注意：システムに水漏れがないか調べてください。に取り付けます。ボール弁をニップルに取り付けます。

HIGH FLOW SERIES PARTS IDENTIFICATION LIST

Repl. Ctg. Model #/ Part #	System/ Part #	Item #	Rated Flow
HF40 5613303	BEV140 5616201	1/3/4D	2.1 gpm (7.9 lpm)
HF45 5613307	BEV145 5616202	1/3/4D	2.1 gpm (7.9 lpm)
HF60 5613403	BEV160 5616301	2/4C/6	3.34 gpm (12.6 lpm)
HF65 5616407	BEV165 5616302	2/4C/6	3.34 gpm (12.6 lpm)
HF40-S 5613305	ICE140-S 5616203	1/3/4D	2.1 gpm (7.9 lpm)
HF45-S 5613309	ICE145-S 5616204	1/3/4D	2.1 gpm (7.9 lpm)
HF60-S 5613405	ICE160-S 5616303	2/4C/6	3.34 gpm (12.6 lpm)
HF60-CL 5625901	HF160-CL 5626001	2/4C	2.2 gpm (8.3 lpm)
HF60-CLS 5625902	HF160-CLS 5626002	2/4C	2.2 gpm (8.3 lpm)
HF65-S 5613409	ICE165-S 5616304	2/4C/6	5 gpm (18.9 lpm)
HF90 5613503	BEV190 5616401	2/4/6	5 gpm (18.9 lpm)
HF95 5613507	BEV195 5613507	2/4/6	5 gpm (18.9 lpm)
HF90-S 5613505	ICE190-S 5616403	2/4/6	5 gpm (18.9 lpm)
HF95-S 5613509	ICE195-S 5616404	2/4/6	5 gpm (18.9 lpm)
PS114 5610909	ESP114-T 5617609	1/4A	0.5 gpm (1.2 lpm)
PS124 5610907	ESP124-T 5617610	1/4A	0.5 gpm (1.2 lpm)

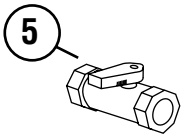
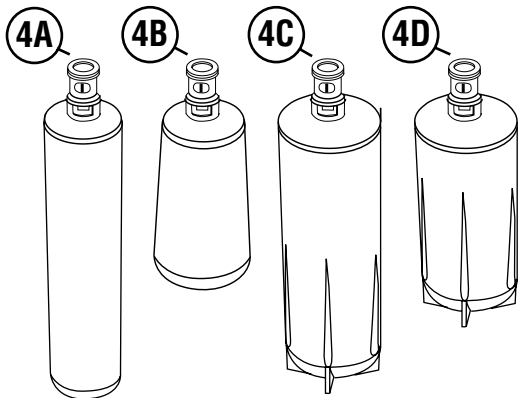
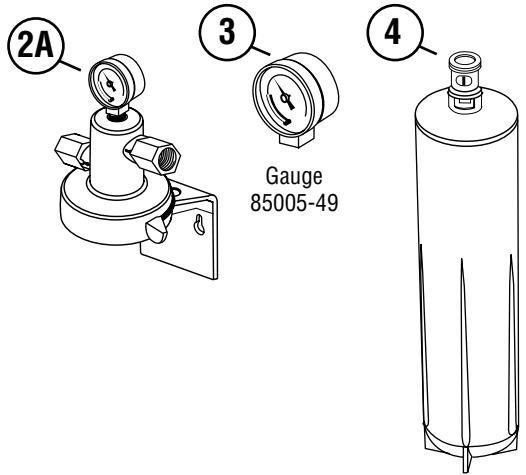
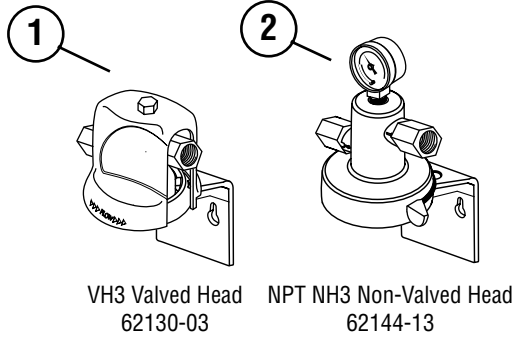


Cartridge Styles
(refer to matrix)

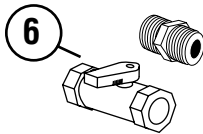
(optional - to be used with non-valved head only)

HIGH FLOW SERIES PARTS IDENTIFICATION LIST

Repl. Ctg. Model #/ Part #	System/ Part #	Item #	Rated Flow
P124BN 5610901	SGP124BN-T 5617603	1/4A	0.5 gpm (1.9 lpm)
P165BN 5615601	SGP165BN-T 5617601	1/4C	1 gpm (3.8 lpm)
P195BN 5615001	SGP195BN-T 5617602	1/4	1 gpm (3.8 lpm)
HF05-MS 5609327	BREW105-MS 6213801	1/4B	0.75 gpm (2.8 lpm)
HF10-MS 5609329	BREW110-MS 6213803	1/4B	1 gpm (3.8 lpm)
HF15-MS 5609331	BREW115-MS 6213807	1/4B	1 gpm (3.8 lpm)
HF20-S 5615103	ICE120-S 5616003	1/3/4A	1.5 gpm (5.7 lpm)
HF25-S 5615203	ICE125-S 5616004	1/3/4A	1.5 gpm (5.7 lpm)
HF20-MS 5615109	BREW120-MS 5616001	1/4A	1.0 gpm (3.8 lpm)
HF25-MS 5615209	BREW125-MS 5616002	1/4A	1.5 gpm (5.7 lpm)
HF30 5615105	BEV130 5616101	1/3/4A	1.67 gpm (6.3 lpm)
HF35 5615205	BEV135 5616102	1/3/4A	1.67 gpm (6.3 lpm)
HF30-MS 5615111	BREW130-MS 5616103	1/4A	1.67 gpm (6.3 lpm)
HF35-MS 5615211	BREW135-MS 5616104	1/4A	1.67 gpm (6.3 lpm)



3/8" Shut-off Valve
60-9050



1/2" NPT
Shut-off Valve Kit
62165-01

(optional - to be used with non-valved head only)

Cartridge Styles
(refer to matrix)

Limited Warranty: 3M Purification Inc. warrants SGP, ESP, BREW, BEV, ICE systems only to be free from defects in material and workmanship for five (5) years from the date of purchase. The disposable filter cartridge is warranted from defects in material and workmanship for a period of one (1) year from the date of purchase. This warranty does not cover failures resulting from abuse, misuse, alterations or damage not caused by 3M Purification Inc. or failure to follow installation and use instructions. No warranty is given as to the service life of any filter cartridge or membrane as it will vary with local water conditions and water consumption. **3M PURIFICATION INC. MAKES NO OTHER WARRANTIES OR CONDITIONS, EXPRESS OR IMPLIED, INCLUDING, BUT NOT LIMITED TO, ANY IMPLIED WARRANTY OR CONDITION OF MERCHANTABILITY OR FITNESS FOR A PARTICULAR PURPOSE OR ANY IMPLIED WARRANTY OR CONDITION ARISING OUT OF A COURSE OF DEALING, CUSTOMER OR USAGE OF TRADE.** If the Product fails to satisfy this Limited Warranty during the warranty period, 3M Purification Inc., at its option, will replace the Product or refund your Product purchase price. This warranty does not cover labor. **The remedy stated in this paragraph is Customer's sole remedy and 3M Purification Inc.'s exclusive obligation.**

This warranty gives you specific legal rights, and you may have other rights which may vary from state to state, or country to country. For any warranty questions, please call 866.990.9785 or mail your request to: Warranty Claims, 3M Purification Inc., 400 Research Parkway, Meriden, CT 06450. Proof of purchase (original sales receipt) must accompany the warranty claim, along with a complete description of the Product, model number and alleged defect.

Limitation of Liability: 3M Purification Inc. will not be liable for any loss or damage arising from this 3M Purification Inc. product, whether direct, indirect, special, incidental, or consequential, regardless of the legal theory asserted, including warranty, contract, negligence or strict liability. Some states and countries do not allow the exclusion or limitation of incidental or consequential damages, so the above limitation or exclusion may not apply to you.

Garantía limitada: 3M Purification Inc. garantiza que SGP, ESP, BREW, BEV, ICE systems solamente estará exento de defectos de materiales y mano de obra durante cinco (5) años desde la fecha de compra. El cartucho de filtro desechable tiene una garantía contra defectos de materiales y mano de obra por un periodo de un (1) año a partir de la fecha de compra. Esta garantía no cubre las fallas ocasionadas como resultado de abuso, negligencia, alteración o daños que no estén provocados por 3M Purification Inc. ni las fallas producidas por no cumplir con las instrucciones de instalación y uso. No se garantiza la vida útil de los cartuchos de filtro o membranas ya que varía de acuerdo con las condiciones y el consumo de agua local. **3M PURIFICATION INC. NO SE COMPROMETE A OTRAS GARANTÍAS O CONDICIONES, EXPRESAS O IMPLÍCITAS, INCLUYENDO, ENTRE OTRAS, LAS GARANTÍAS O CONDICIONES IMPLÍCITAS DE COMERCIABILIDAD O IDONEIDAD PARA UN FIN DETERMINADO, O GARANTÍAS O CONDICIONES IMPLÍCITAS QUE SURJAN DE UN TRATO, CLIENTE O USO COMERCIAL.** Si el producto no satisface esta garantía limitada durante el período de garantía, 3M Purification Inc., a su propio criterio, reemplazará el producto o devolverá el dinero de la compra del mismo. **La solución establecida en este párrafo constituirá la única compensación para el cliente y la única obligación de 3M Purification Inc.**

Esta garantía le otorga derechos legales específicos y puede tener otros derechos que pueden variar según cada estado o cada país. 866.990.9785 o envíe su consulta a: Warranty Claims, 3M Purification Inc., 400 Research Parkway, Meriden, CT 06450. El reclamo de garantía debe estar acompañado por la prueba de compra (recibo de venta original) y una descripción completa del producto, número de modelo y supuestos defectos.

Limitación de responsabilidad: 3M Purification Inc. no será responsable de las pérdidas o los daños producidos por este producto 3M Purification Inc., ya sean directos, indirectos, especiales, fortuitos o resultantes, independientemente de la teoría legal aducida, incluidas garantía, contrato, negligencia o responsabilidad estricta. Algunos estados y países no aceptan la exclusión o limitación de daños fortuitos o resultantes, de manera que es posible que esta limitación o exclusión no se aplique en su caso.

Garantie limitée: 3M Purification Inc. garantit SGP, ESP, BREW, BEV, ICE systems contre les défauts de matériau et de fabrication pendant cinq (5) ans à compter de la date d'achat. Quant à la cartouche jetable, elle est garantie contre les défauts de matériau et de fabrication pendant un (1) an à compter de la date d'achat. Cette garantie ne couvre pas les défaillances résultant d'une utilisation abusive ou détournée, de modifications ou de dégâts n'ayant pas été causés par 3M Purification Inc. Elle ne couvre pas non plus les défaillances résultant du non-respect des instructions d'installation et d'utilisation. Aucune garantie n'est donnée quant à la durée de vie de la cartouche de filtrage ou de la membrane, ceci pouvant varier selon la qualité de l'eau locale et la consommation d'eau. **3M PURIFICATION INC. NE DONNE AUCUNE AUTRE GARANTIE OU CONDITION, EXPRESSE OU IMPLICITE, INCLUANT, MAIS SANS S'Y LIMITER, TOUTE GARANTIE IMPLICITE OU CONDITION DE QUALITÉ MARCHANDE OU D'ADÉQUATION À UN USAGE PARTICULIER OU TOUTE GARANTIE IMPLICITE OU CONDITION RÉSULTANT D'UN ACCORD, D'UN CLIENT OU D'UN USAGE COMMERCIAL.** Si le produit présente un défaut ou une défaillance couverts par la présente garantie limitée, et ce pendant la période de garantie, 3M Purification Inc. s'engage à remplacer le produit ou à le rembourser à hauteur du prix d'achat. **Le recours indiqué dans ce paragraphe est le seul recours du client et l'obligation exclusive de 3M Purification Inc.**

Cette garantie vous donne des droits juridiques spécifiques, auxquels peuvent s'ajouter d'autres droits, qui peuvent varier d'un pays ou État à l'autre. Pour toute question concernant cette garantie, veuillez appeler le +1 866.990.9785 ou envoyer votre demande par courrier à : Warranty Claims, 3M Purification Inc., 400 Research Parkway, Meriden, CT 06450, États-Unis. La demande doit être accompagnée d'un justificatif d'achat (original de la facture de vente), ainsi que d'une description complète du produit, du numéro de modèle et du défaut supposé.

Responsabilité limitée: 3M Purification Inc. ne peut être tenu responsable de toute perte ou dommage résultant de ce produit 3M Purification Inc., qu'ils soient directs, indirects, spéciaux, fortuits, ou consécutifs, quelle que soit la théorie juridique supposée, y compris la garantie, le contrat, la négligence ou la responsabilité stricte. Certains États ou pays interdisent l'exclusion ou la limitations des dommages accessoires ou consécutifs ; il est donc possible que les limitations ci-dessus ne s'appliquent pas à votre cas.

Eingeschränkte Garantie: 3M Purification Inc. garantiert, dass SGP, ESP, BREW, BEV, ICE systems für einen Zeitraum von fünf (5) Jahren ab Kaufdatum frei von Material- und Herstellungsfehlern ist. Für die Einwegfilterpatrone besteht eine Garantie auf Material- und Herstellungsfehler für einen Zeitraum von einem (1) Jahr ab Kaufdatum. Diese Garantie deckt keine Fehler ab, die durch nicht von 3M Purification Inc. verursachte missbräuchliche oder unsachgemäße Anwendungen, Veränderungen oder Schäden oder durch die Nichteinhaltung dieser Installations- und Gebrauchsanweisung verursacht werden. Es wird keine Garantie übernommen im Hinblick auf die Lebensdauer der Filterpatrone oder Membran, da diese je nach lokalen Wasserbedingungen und Wasserverbrauch variiert. **3M PURIFICATION INC. STELLT KEINE WEITEREN GARANTIEEN ODER BEDINGUNGEN, AUSDRÜCKLICH ODER IMPLIZIERT, EINSCHLIESSLICH, JEDOCH NICHT BEGRENZT AUF ALLE WEITEREN IMPLIZIERTEN GARANTIEEN ODER BEDINGUNGEN FÜR ALLGEMEINE GEBRAUCHSTAUGLICHKEIT ODER EIGNUNG FÜR EINEN BESTIMMTEN ZWECK UND ALLE IMPLIZIERTEN GARANTIEEN ODER BEDINGUNGEN, DIE SICH AUS DER HANDELSITTE, GEWÖHNHEIT ODER HANDELSBRAUCH ERGEBEN KÖNNTEN.** Kommt es während der Garantiezeit zu Schäden am Produkt, ersetzt 3M Purification Inc. das Produkt oder erstattet den Kaufpreis zurück. **Die in diesem Abschnitt genannten Rechtsmittel stellen Ihren einzigen Anspruch und die einzige Verpflichtung seitens 3M Purification Inc. dar.** Diese Garantie gewährt Ihnen spezifische gesetzliche Rechte, möglicherweise stehen Ihnen je nach Staat/Land weitere gesetzliche Rechte zu. Wenn Sie Fragen zur Garantie haben, rufen Sie uns unter +1 866.990.9785 an oder senden Sie eine E-Mail an: Warranty Claims, 3M Purification Inc., 400 Research Parkway, Meriden, CT 06450 Vereinigte Staaten. Der Kaufnachweis (Originalkaufbeleg) sowie die vollständige Produktbeschreibung, Modellnummer und der angegebene Fehler müssen dem Garantieantrag beiliegen.

Begrenzung der Haftpflicht: Soweit ein Haftungsausschluss gesetzlich zulässig ist, übernimmt 3M Purification Inc. keinerlei Haftung für Verluste der Schäden durch dieses Produkt, gleichgültig, ob es sich dabei um direkte, indirekte, besondere, Begleit- oder Folgeschäden handelt, unabhängig von der Rechtsgrundlage, einschließlich Garantie, Vertrag, Fahrlässigkeit oder Vorsatz. Die Rechtsprechung in manchen Staaten oder Ländern untersagt eine zeitliche Begrenzung oder den Ausschluss von beiläufig entstandenen Schäden oder Folgeschäden, daher müssen die oben genannten Einschränkungen für Sie nicht unbedingt gelten.

Beperkte garantie: 3M Purification Inc. garandeert uitsluitend dat SGP, ESP, BREW, BEV, ICE systems vrij is van defecten in materiaal en vakmanschap gedurende vijf (5) jaar vanaf de aankoopdatum. De wegwerffiltercartridge is gedurende één (1) jaar vanaf de aankoopdatum gedekt door een garantie tegen defecten in materiaal en vakmanschap. Deze garantie is niet van toepassing op storingen die het gevolg zijn van misbruik, foutief gebruik, wijzigingen of niet door 3M Purification Inc. veroorzaakte schade, of van het niet aanhouden van de installatie- en gebruiksinstructies. De garantie is niet van toepassing op de gebruiksduur van een filtercartridge of membraan, omdat die afhankelijk is van de lokale toestand van het water en het waterverbruik. **3M PURIFICATION INC. GEEFT GEEN OVERIGE GARANTIES OF VOORWAARDEN, IMPLICIET OF EXPLICIET, INCLUSIEF, MAAR NIET BEPERKT TOT DE IMPLICIETE GARANTIE VAN VERKOOPBAARHEID OF GESCHIKTHEID VOOR EEN SPECIEF DOEL OF EEN IMPLICIETE GARANTIE OF CONDITIE DIE VOORTVLOEIT UIT HANDEL, AANPASSING OF HANDELSGEBRUIK.** Indien het product tijdens de garantietermijn niet aan de beperkte garantie voldoet, zal 3M Purification Inc. het artikel vervangen of u het aankoopbedrag van uw product vergoeden.

De in deze paragraaf geboden oplossing is de enige oplossing voor de klant en de enige verplichting van 3M Purification Inc.

Deze garantie geeft u specifieke juridische rechten en mogelijk andere rechten, die van jurisdictie tot jurisdictie kunnen verschillen. Bel bij vragen over de garantie +1 866.990.9785, of stuur een e-mail met uw vraag naar: Warranty Claims, 3M Purification Inc., 400 Research Parkway, Meriden, CT 06450 Verenigde Staten van Amerika. Voeg bij de garantieaanspraak een bewijs van aankoop (originale verkoopkwitantie), een volledige beschrijving van het artikel, het modelnummer en het vermoedelijke probleem.

Beperking van aansprakelijkheid: 3M Purification Inc. is niet aansprakelijk voor directe, indirecte, speciale, onvoorzene of voortvloeiend verlies of schade voortkomend uit dit 3M Purification Inc. product, ongeacht de wettelijke theorie die geldt, waaronder schending van de garantie, schending van contract, nalatigheid of strikte aansprakelijkheid. Sommige staten en landen staan uitsluitend of beperking van incidentele of vervolgschade niet toe. Mogelijk geldt dus bovenstaande beperking niet voor u.

Garanzia limitata: 3M Purification Inc. garantisce SGP, ESP, BREW, BEV, ICE systems solo l'assenza di difetti nei materiali e nella fabbricazione per cinque (5) anni a partire dalla data di acquisto. Si garantisce che la cartuccia del filtro monouso sia priva di difetti nei materiali e nella fabbricazione per un periodo di un (1) anno a partire dalla data di acquisto. La presente garanzia non copre i guasti derivanti da abuso, uso improprio, alterazioni o danni non causati da 3M Purification Inc. o dovuti al mancato rispetto delle istruzioni per l'installazione e l'utilizzo. Non è concessa alcuna garanzia relativa alla durata in servizio di qualsiasi membrana o cartuccia del filtro in quanto questa varia in base alle condizioni locali dell'acqua e al consumo di acqua. **3M PURIFICATION INC. NON RILASCIATA ALCUNA ALTRA GARANZIA O CONDIZIONE, ESPLICITA O IMPLICITA, COMPRESA, TRA L'ALTRO, EVENTUALI GARANZIE IMPLICITE O CONDIZIONI DI COMMERCIALITÀ O DI IDONEITÀ AD UNO SCOPO PARTICOLARE, OPPURE EVENTUALI GARANZIE IMPLICITE O CONDIZIONI DERIVANTI DA ANDAMENTO DELLA TRANSAZIONE, CONSUETUDINE O USO COMMERCIALE.** Se il prodotto non dovesse soddisfare la presente Garanzia limitata durante il periodo di garanzia, 3M Purification Inc., a sua discrezione, sostituirà il prodotto o ne rimborserà il prezzo di acquisto. **Il rimedio indicato nel presente paragrafo è il solo rimedio del cliente e l'unico obbligo di 3M Purification Inc.**

La presente garanzia conferisce diritti legali specifici all'acquirente, ol-

tre ad altri eventuali diritti previsti dalla normativa di ciascuno Stato o Paese. Per qualsiasi domanda sulla garanzia, chiamare il numero +1 866.990.9785 o inviare la propria richiesta a: Warranty Claims, 3M Purification Inc., 400 Research Parkway, Meriden, CT 06450 (USA). La richiesta di assistenza in garanzia deve essere accompagnata da prova di acquisto (scontrino originale), nonché da una descrizione completa del prodotto, dal numero di modello e dal difetto presunto.

Limitazione di responsabilità: 3M Purification Inc. declina ogni responsabilità relativa ad eventuali perdite o danni derivanti da questo prodotto 3M Purification Inc., siano essi diretti, indiretti, speciali, accidentali o conseguenti, indipendentemente dalla teoria legale sostenuta, compresi garanzia, contratto, trascuratezza o stretta responsabilità. Alcuni Paesi e Stati non ammettono l'esclusione o la limitazione di danni accidentali o conseguenti, quindi questa limitazione o esclusione potrebbe essere non valida.

有限保証: 3M Purification Inc. 保証 SGP, ESP, BREW, BEV, ICE systems 自购买之日起 (5) 年内在材料和工艺方面不存在缺陷。保証一次性的滤筒在购买之日起 (1) 年内不存在材料及加工方面的缺陷。保証免费包括因非 3M Purification Inc. 造成的滥用、误用、改装或损坏引起的故障或者未遵循安装和使用说明造成的故障。对于任何滤筒或滤膜的使用寿命不提供任何担保, 因其会随当地水条件和用水量而改变。3M Purification Inc. 对适销性或针对某种特殊用途的适用性不做任何明示或暗示的保証或条件, 包括但不限于任何隱患性保証或条件或者交易过程、海关或贸易用途所享受的暗示性保修或条件。如果产品在保修期不能滿足有限保証, 3M Purification Inc. 此时会更換产品或退还款。本段中所述的补救措施是客户的唯一补救措施和 3M 的唯一責任。

本保証将賦予您特定的法律权利, 由于所在的州或国家/地区不同, 您可能还拥有其他权利。若有任何保証问题, 請致电 866.990.9785 或將請求发信至: Warranty Claims, 3M Purification Inc., 400 Research Parkway, Meriden, CT 06450。购买証明 (原始銷售收据) 必須附帶保修申請以及对产品、型号和缺陷的完整描述。

責任限制: 3M Purification Inc. 对于任何使用本产品而引起的直接、間接、特殊、偶然或必然的損失或损坏, 无论提出的法律依据是什么 (包括保証、合約、疏忽或严格責任为何), 3M 皆不负责。某些州和国家/地区不允许排除或限制偶然或必然损坏, 因此上述限制或排除可能对您不适用。

限定保証: 3M Purification Inc. は、SGP, ESP, BREW, BEV, ICE systems についての、材質および製造上の欠陥のないことを、ご購入日から (5) 年間保証します。使い捨てフィルターカートリッジについては、材質および製造上の欠陥のないことを、ご購入日から 1 年間保証します。本保証は、乱用、誤用、改造、または 3M Purification。各地域の水の状態や消費量により異なるため、フィルターカートリッジまたは膜の耐用年数は保証の対象とはなりません。3M Purification Inc. は、商業上の可能性または特定用途に対する適合性の暗黙的な保証や条件、または取引、顧客または商習慣の過程で生じる暗黙的な保証や条件を含むが、必ずしもこれらに限定され、明示された本製品は暗黙的な他の一切の保証を行いません。保証期間中に本製品がその限定保証を満たさなかった場合、3M Purification Inc. はその任意により、製品を交換するか、または、製品の購入金額を返金するものとします。この保証は、労働を保証するものではありません。本項に記載の救済策は、お客様の唯一の救済策であり、3M の排他的義務です。

この保証は、お客様に特定の法的権利を付与するものであり、国により他の権利が発生する場合があります。保証に関するご質問は、866.990.9785 までお問い合わせいただくか、ご依頼内容を明記した文書を郵送してください。保証請求先は、3M Purification Inc., 400 Research Parkway, Meriden, CT 06450 です。保証請求をされる場合は、購入証明 (領収証の原本) の他、製品、モデル番号、問題箇所を詳細に説明する文書を必ず添付してください。

保証責任範囲: 3M Purification Inc. は、保証、契約、過失責任または無過失責任を含む、主張された法理論に関わらず、3M の製品によって生じるいかなる損失や損害に対しても、直接、間接、特別、偶然または必然を問わず、責任を負いません。一部の州および国では偶然または必然による損害の例外または制限が認められ、そのため、上記制限または例外が適用されない場合があります。

3M is a trademark of 3M Company.
© 2013 3M Company. All rights reserved.
34-8712-8016-9
Please recycle. Printed in U.S.A.

The 3M logo, consisting of the letters '3M' in a bold, sans-serif font.

3M Purification Inc.
400 Research Parkway
Meriden, CT 06450, U.S.A.
Tel: 866.990.9785
203.237.5541
Fax: 203.238.8701
www.3Mfoodservice.com
www.3Mpurification.com